

Astianpesu Kuivaaja 560 mm, ovella

KAPPALE # _____

MALLI # _____

NIMI # _____

SIS # _____

AIA # _____



535038 (NMDE)

Kuivaaja ovella, 560 mm

Lyhyt spesifikaatio

Kapp. Nro.

- Kuivaaja ERM korikuljetinastianpesukoneille, leveys 560 mm
- Kuivaajan syöttösuunta on vaihdettavissa paikan päällä
- Rakenne AISI 304 ruostumatonta terästä
- Kuivauksessa hyödynnetään ilmaa niin koneen sisältä kuin myös ympäröivän tilan ilmaa

Ominaisuudet

- Kuivauslohko Electrolux Professionalin green&clean korikuljetinastianpesukoneisiin
- Kuivauslohko poistaa vettä astioista suuritehoisen puhaltimen avulla, joka hyödyntää myös ulkopuolelta tulevaa ilmaa niin, että astiat ovat mahdollisimman kuivia
- Yksikössä on iso luukku, joka helpottaa alueen puhdistamista
- Elektroninen ohjaus optimoi kuivaustuloksen.
- Syöttösuunta voi olla kumpi tahansa, koska laite on käännettävissä paikan päällä

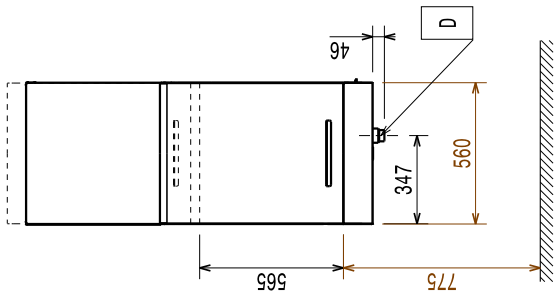
Rakenne

- Valmistettu laadukkaasta AISI 304 ruostumattomasta teräksestä
- Sisäkulmat ovat pyöristetyt, eikä näin ollen pääse muodostumaan likataskuja
- Helppo asentaa ja huoltaa modulaarisen rakenteen ansiosta
- Suojausluokka IPX5

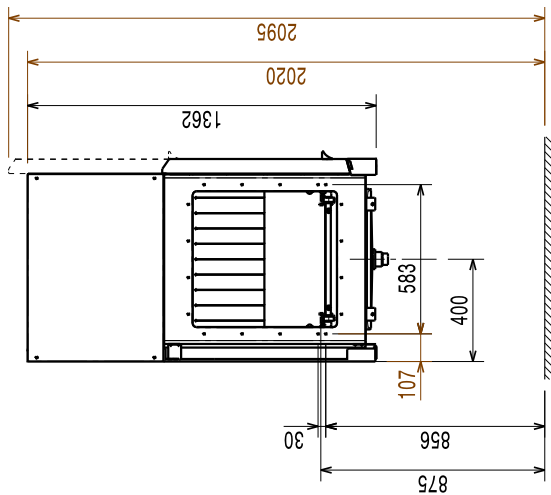
Lisävarusteet

HYVÄKSYNTÄ: _____

Edestä

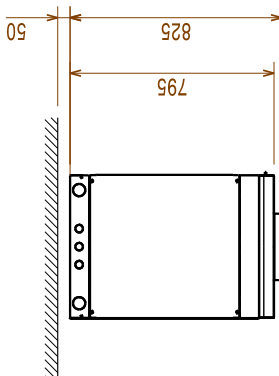


Sivulta



- D = Poisto
- EI = Sähköliitäntä
- EO = Sähkön ulostulo
- EQ = Ekvipotentiali ruuvi
- ES = Signaali IN/OUT, sähkö
- U = USB portti

Päältä


Sähkö
Jännite:

535038 (NMDE)

380-415 V/3N ph/50 Hz

Liitäntäteho, vakio:

4.4 kW

Kuivaajan vastukset:

4.13 kW

Kuivauspuhaltimen teho:

0.23 kW

Avaintieto
Kuivaajan ilmavirtaus:

 530 m³/h

Kuivaajan ilman lämpötila:

70 °C

Ulkomitat, leveys:

560 mm

Ulkomitat, syvyys:

825 mm

Ulkomitat, korkeus:

1362 mm

Korkeus ovi avoinna:

2100 mm

Nettopaino:

80 kg

Kuljetuspaino:

80 kg

Kuljetuskorkeus:

1570 mm

Kuljetusleveys:

720 mm

Kuljetussyvyys:

900 mm

Kuljetustilavuus:

 1.02 m³

Viitenormi jota käytetty äänenpaineen tason mittauksessa: IEC60335-2-58 annex AA.

Vastuullisuus
Äänitaso:

<62 dBA